

## Мотор-барабаны 800M, H & 800HD, Ø 800 мм

Чтобы удовлетворить Вашим требованиям в области перемещения сыпучих грузов, мы предлагаем Вам в нашем типоразмере с диаметром 800 мм два различных исполнения мотор-барабанов:

- 800M, 800H
- 800HD

Выбор за Вами.

Очень важно понимать отличия между типами, чтобы подобрать правильный привод для правильного применения, основываясь на ожидаемом натяжении ленты (T1+T2). Требуемое натяжение ленты не должно превышать указанного в каталоге значения для (T1+T2).

Учтите, что более толстые и/или более широкие ленты, а также неблагоприятные условия окружающей среды требуют повышенного натяжения ленты.

Встроенный приводной агрегат типа 800M с его заимствованным от типа 630H мощным редуктором из стального литья из-за его меньшего типоразмера рассчитан на условия эксплуатации от средне-тяжелых до тяжелых.

800M, H & 800HD сконструированы для высоких мощностей и моментов. Данные типы пригодны для очень жестких и тяжелых условий эксплуатации.

В рамках своих параметров по мощностям и скоростям они справляются с самыми трудными механическими нагрузками и неблагоприятными условиями окружающей среды.

### Стандартная спецификация

- Бочкообразно обточенный стальной корпус Ø800 мм, покрыт желтым лаком, толщина слоя 60µм,
- Крышки торцовые и подшипниковые из чугуна или стали, на болтовых соединениях, покрыты желтым лаком, толщина слоя 60µм,
- Стандартные стальные цапфы,
- Степень защиты IP66/67 (по EN60034-5),
- Клеммная коробка из чугуна, покрыта желтым лаком, толщина слоя 60µм,
- Трехфазные асинхронные двигатели,
- Класс изоляции F,
- Одиночное или двойное напряжение во всех общепринятых уровнях – указать при заказе,
- Динамическая балансировка ротора,
- Две маслоспускные пробки с магнитом,
- Желтые лакированные опорные кронштейны из стального литья,
- в стандартном исполнении установлены на агрегате,
- Смена масла через 10.000 машиночсаов,
- Минимальные длины (RL) см. стр. 67
- Максимальные длины (RL) по запросу,
- Стандартное положение установки горизонтальное ± 5 градусов!
- Специальные скорости по запросу,

### Частично нержавеющее исполнение

#### TS 11

- Бочкообразно обточенный стальной корпус, покрыт желтым лаком, толщина слоя 120µм,
- Торцовая крышка покрыта желтым лаком,
- Наружная крышка из нержавеющей стали AISI 304, с пазом под лабиринт,
- Втулки цапф азотированные,
- Маслоспускные пробки с магнитами оцинкованные,
- Наружные болты оцинкованные,
- Лабиринтные уплотнения и ниппель из нержавеющей стали AISI304,
- Степень защиты IP66/67 (по EN60034-5),
- Клеммная коробка из чугуна, покрыта желтым лаком, толщина слоя 120µм,
- Опорные кронштейны никелированные с пазом под лабиринт

#### TS12

- Как TS11, но без лабиринтных уплотнений,
- Наружная крышка стандартная.

### Обратите внимание:

- Консистентные смазки и масла по стандартам FDA и USDA не входят в объем исполнений по версиям TS11 - TS12, поставляются по запросу,

**При заказе укажите, пожалуйста, номер версии нержавеющего исполнения TS!**

- Влияние окружающей среды: стр. 77
- Важная техническая информация: стр. 81-92,
- Опции: стр. 9 и задняя обложка,
- Схемы подключения: стр. 98-99,



## Опции мотор-барабанов 800М, Н & 800НД

Спецификация	800М	800Н/НД
Частично нержавеющ. исполнение TS11 с лабиринт. уплот-ями с возобновл. смазкой	TS11	TS11
Частично нержавеющее исполнение TS12 стандартная система уплотнений	TS12	TS12
ATEX95 - пылевзрывозащита группа оборудования II, категория 3D, зона 22 по директиве ЕС 94/9/EG.	По запросу!!	По запросу!
Лабиринтные уплотнения с возобновляемой смазкой - низкоуглеродистая сталь	x	x
Стандартное обрешивание или частичное обрешивание - черная резина:	o	o
- гладкая, твердость по Шору 60 ±5 Shore A	10 мм	10 мм
- профилированная, твердость по Шору 60 ±5 Shore A	10 мм	10 мм
Белая резина (допущена FDA). Масло-& жиростойкая	x	x
Спец. обрешивание по запросу, напр., горяч. вулканизация, керамич. покрытие и т.д.	x	x
Оборудование тормозным валом под внешний тормоз	x	x
Механический блокиратор обратного хода	x	x
Класс изоляции F - при допустимых температурах окружающей среды -25°C - +40°C	Std.	Std.
Класс изоляции H с синтетическим маслом	x	x
Цилиндрическая обечайка	x	x
Термозащита обмоток	Std.	Std.
Чугунная клеммная коробка, покрытая желтым лаком, степень защиты IP66/67	Std.	Std.
Мотор-барабан со степенью защиты IP66/67 (EN60034-5)	Std.	Std.
3х фазное одиночное напряжение (3 x 400 V) or (3 x 690V), 50 Hz, с допуском +/-10% - DIN IEC 38	Std.	Std.
Специальные напряжения - 50 или 60 Гц Просьба указать!	x	x
Двойное напряжение "треугольник / звезда"	x	x
Мотор-барабаны с сертификатом CSA по запросу	x	x

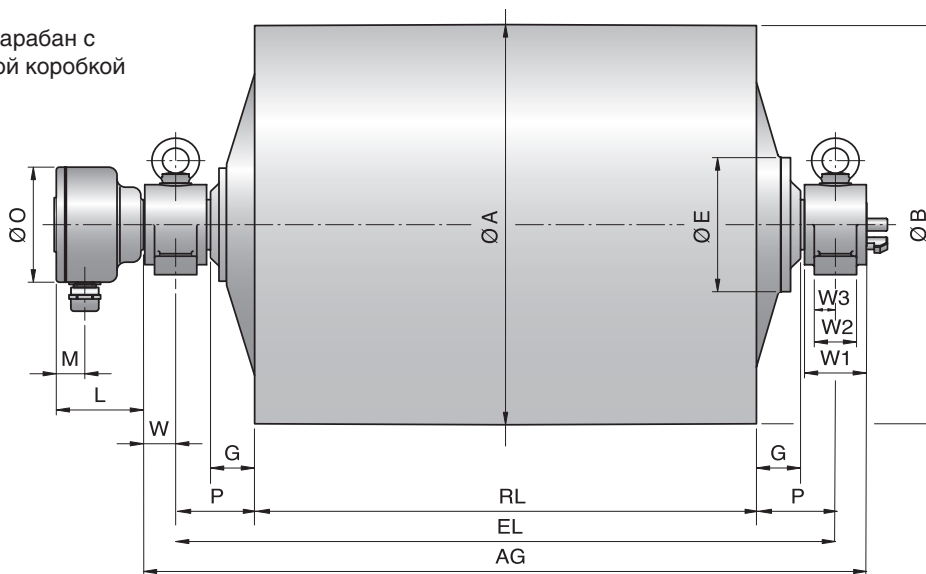
**x** = опция

**o** = опция с ограничениями, см. важные технические указания на стр. 81-92

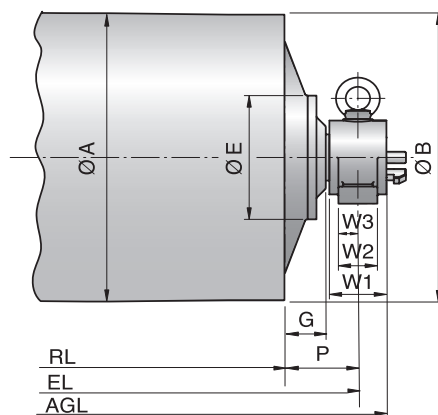
**Std.** = стандартное исполнение

## Мотор-барабаны 800М, Н & 800HD, Ø 800 мм

Мотор-барабан с клеммной коробкой

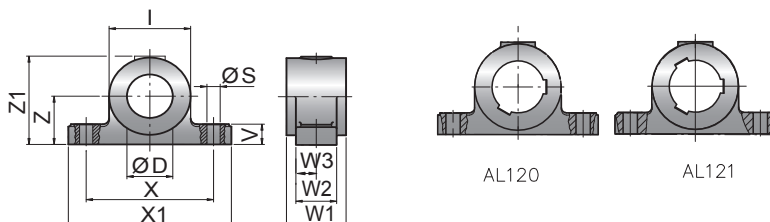


Оборотный барабан UT 630M / UT630H



Тип	Мотор-барабан или оборотный барабан (UT)						Клеммная коробка			
	A мм	B мм	C мм	D мм	E мм	G мм	L мм	M мм	O мм	P мм
800M	800	796	-	90	268	88	166	54	230	150
800H	800	796	-	120	330	80	206	67	260	150
UT630M	630	626	-	90	226	85	-	-	-	150
UT630H	630	626	-	120	330	75	-	-	-	150

Опорные кронштейны AL90 & ALO90 AL120 & ALO120 AL121 & ALO121



Мотор-барабаны & Оборотные барабаны (UT) Тип	Материал	Наимен-ние опорных кронштейн	Размеры											Вес кг	
			D мм	I мм	S мм	V мм	W мм	W1 мм	W2 мм	W3 мм	X мм	X1 мм	Z мм		Z1 мм
800M & UT630M	Стальное литье	AL90/ALO90	90	160	26	42	58.5	117	80	58.5	250	320	100	183	19.0
800H & UT630H	Стальное литье	AL120/ALO120	120	200	33	50	95	160	120	65.0	300	370	110	213	38.0
800HD & UT 630HD	Стальное литье	AL121/ALO121	120	200	33	50	95	160	120	65.0	300	370	110	213	38.0



## Мотор-барабаны 800М, Ø 800 мм

50 Гц

Мотор		кол-во ступеней редуктора	Номинальн. скорость ленты 50Гц м/сек	Крутя- щий момент Нм	Тягов. усилие на ленте Н	Макс. допуст. натяж. T1+T2 Н	Спец. мин. RL	Тип	Вес в кг для стандартной длины барабана RL								Тип крепежных кронштейнов
Мощность кВт/лс	Число полюсов								RL в мм (RL >2000 мм по запросу)								
									950	1000	1050	1100	1150	1200	1250	по 50 мм до 2000	
22.0/30.0	8	2	1.25	6688	16720	73600	950	800M	935	948	960	973	985	995	1005	13 кг	AL90/ALO90
			1.60	5223	13058												
			2.00	4178	10445												
			2.50	3343	8358												
			3.15	2653	6633												
30.0/40.0	8	2	1.60	7122	17805	98100	950	800M	975	988	1000	1013	1025	1035	1045	13 кг	AL90/ALO90
			2.00	5698	14245												
			2.50	4558	11395												
			3.15	3617	9043												
37.0/50.0	6	2	2.00	7030	17575	98100	950	800M	975	988	1000	1013	1025	1035	1045	13 кг	AL90/ALO90
			2.50	5622	14055												
			3.15	4462	11155												
			4.00	3513	8783												
45.0/61.0	4	2	3.15	5426	13565	88300	950	800M	995	1008	1020	1033	1045	1055	1065	13 кг	AL90/ALO90
			4.00	4273	10683												
55.0/75.0	4	2	3.15	6584	14581	88300	950	800M	995	1008	1020	1033	1045	1055	1065	13 кг	AL90/ALO90
			4.00	5223	13058												
<b>Оборотный барабан</b>						98100	750	UT630M	327	336	345	354	362	371	380	9 кг	AL90/ALO90

## Мотор-барабаны 800Н/НД, Ø 800 мм

50 Гц

Мотор		кол-во ступеней редуктора	Номинальн. скорость ленты 50Гц м/сек	Крутя- щий момент Нм	Тягов. усилие на ленте Н	Макс. допуст. натяж. T1+T2 Н	Спец. мин. RL	Тип	Вес в кг для стандартной длины барабана RL								Тип крепежных кронштейнов
Мощность кВт/лс	Число полюсов								RL в мм (RL >2000 мм по запросу)								
									1400	1450	1500	1550	1600	1650	1700	по 50 мм до 2000	
55.0/75.0	8	3	1.00	20884	54974	200000	1300	800HD	2390	2420	2450	2455	2485	2515	2546	30 кг	AL121/ALO121
	6		1.25	16707	41300												
	8		1.60	13052	32630												
75.0/100.0	6	2	2.00	10450	26125	200000	1150	800H	2150	2175	2200	2225	2250	2275	2300	25 кг	AL120/ALO120
			2.50	8360	20900												
			3.15	6635	16588												
			4.00	5225	13063												
			4.50	4644	11610												
90.0/120.0	6	3	1.25	22527	56318	200000	1300	800HD	2390	2420	2450	2455	2485	2515	2546	30 кг	AL121/ALO121
			1.60	18496	46240												
			2.00	14244	35610												
			2.50	11395	28488												
			3.15	9044	22610												
110.0/150.0	4	2	3.15	10852	27130	200000	1400	800H	2200	2225	2250	2275	2300	2325	2350	25 кг	AL120/ALO120
			4.00	8546	21365												
			4.50	7597	18993												
			2.00	21915	54789												
			2.50	17994	44984												
132.0/180.0	4	3	3.15	13264	33160	180000	1550	800HD	2175	2200	2225	2250	2275	2300	2325	25 кг	AL120/ALO120
			4.00	10445	26113												
			4.50	9265	23163												
			2.50	21592	53981												
			3.15	15153	37882												
132.0/180.0	4	2	4.00	12535	31338	180000	1400	800H	2215	2240	2265	2290	2315	2340	2365	25 кг	AL120/ALO120
			4.50	11142	27855												
			2.00	18496	46240												
<b>Оборотный барабан</b>						200000	1150	UT630H	700	715	730	745	760	775	790	15 кг	AL120/ALO120

Чертежи в разрезе: стр. 68-70!