

Мотор-барабаны 630М и 630Н, Ø 630 мм

Чтобы удовлетворить Вашим требованиям в области перемещения сыпучих грузов, мы предлагаем Вам в нашем типоразмере с диаметром 630 мм два различных исполнения мотор-барабанов:

- 630М и
- 630Н.

Выбор за Вами.

Очень важно понимать отличия между типами, чтобы подобрать правильный привод для правильного применения, основываясь на ожидаемом натяжении ленты (Т1+Т2). Требуемое натяжение ленты не должно превышать указанного в каталоге значения для (Т1+Т2).

Учтите, что более толстые и/или более широкие ленты, а также неблагоприятные условия окружающей среды требуют повышенного натяжения ленты.

Если в этом диаметре Вы не найдете необходимого натяжения ленты, перейдите к следующему большему диаметру.

630М - для средних / тяжелых условий эксплуатации

Встроенный приводной агрегат типа 630М с его мощным редуктором из стального литья от типа 500Н из-за меньшего типоразмера рассчитан на условия эксплуатации от средних до тяжелых.

630Н – для тяжелых / крайне тяжелых условий эксплуатации

630Н представляет собой прочную конструкцию, отвечающую тяжелым и суровым условиям эксплуатации в самых различных областях перемещения сыпучих грузов.

Расширенный диапазон мощностей и скоростей позволяет применять эти мотор-барабаны и в крупных конвейерных установках карьерного транспорта и в большом горнодобывающем оборудовании – здесь особенно востребована компактность привода.

Стандартная спецификация

- Бочкообразно обточенный стальной корпус Ø 630 мм, покрыт желтым лаком, толщина слоя 60µм,
- Крышки торцовые и подшипниковые из стали или чугуна, на болтовых соединениях, покрыты желтым лаком, толщина слоя 60µм,
- Стандартные стальные цапфы,
- Степень защиты IP66/67 (по EN60034-5),
- Клеммная коробка из чугуна, покрыта желтым лаком, толщина слоя 60µм,
- Трехфазные асинхронные двигатели,
- Класс изоляции F,
- Одиночное или двойное напряжение во всех общепринятых уровнях – указать при заказе,
- Динамическая балансировка ротора,
- Две маслоспускные пробки с магнитом,
- Желтые лакированные опорные кронштейны из чугуна с шаровидным графитом для 630М или кронштейны из стального литья для 630Н, в стандартном исполнении установлены на агрегате,
- Смена масла через 10.000 машиночасов,
- Минимальные длины (RL) см. стр. 63
- Максимальные длины (RL) по запросу,
- Стандартное положение установки горизонтальное ± 5 градусов!
- Специальные скорости по запросу,
- По запросу возможна поставка цилиндрической обечайки - ØА.

Частично нержавеющее исполнение

TS 11

- Бочкообразно обточенный стальной корпус, покрыт желтым лаком, толщина слоя 120µм,
- Торцовая крышка покрыта желтым лаком,
- Наружная крышка из нержавеющей стали AISI 304, с пазом под лабиринт,
- Втулки цапф азотированные,
- Маслоспускные пробки с магнитами оцинкованные,
- Наружные болты оцинкованные,
- Лабиринтные уплотнения и ниппель из нержавеющей стали AISI 304,
- Степень защиты IP66/67 (по EN60034-5),
- Клеммная коробка из чугуна, покрыта желтым лаком, толщина слоя 120µм,
- Опорные кронштейны никелированные с пазом под лабиринт

TS12

- Как TS11, но без лабиринтных уплотнений,
- Наружная крышка стандартная.

Обратите внимание:

- Консистентные смазки и масла по стандартам FDA и USDA не входят в объем исполнений по версиям TS11 - TS12, поставляются по запросу,

При заказе укажите, пожалуйста, номер версии нержавеющего исполнения TS!

- Влияние окружающей среды: стр. 77
- Важная техническая информация: стр. 81-92,
- Опции: стр. 9 и задняя обложка,
- Схемы подключения: стр. 98-99,



Опции мотор-барабанов 630M и 630H

Спецификация		630M	630H
Частично нержавеющее исполнение	Лабиринтное исполнение с возобновляемой смазкой	TS11	TS11
Частично-нержавеющее исполнение	Стандартная система уплотнений	TS12	TS12
ATEX95 - пылевзрывозащита группа оборудования II, категория 3D, зона 22 по директиве ЕС 94/9/EG.		по запросу	по запросу
Стандартное исполнение с лабиринтными уплотнениями с возобновляемой смазкой		x	x
Стандартное обрезинивание или частичное обрезинивание - черная резина:		o	o
- гладкая, твердость по Шору 60 ±5 Shore A		10 мм	10 мм
- профилированная, твердость по Шору 60 ±5 Shore A		10 мм	10 мм
Белая резина (допущена FDA). Масло & жиростойкая		x	x
Специальное обрезинивание по запросу, например, горячая вулканизация, керамическое покрытие		x	x
Оборудование тормозным валом под внешний тормоз		x	x
Механический блокиратор обратного хода		x	x
Класс изоляции F - при допустимых температурах окружающей среды: -25°C+40°C		Std.	Std.
Класс изоляции H с синтетическим маслом		x	x
Цилиндрическая обечайка		x	x
Термозащита обмоток		Std.	Std.
Чугунная клеенная коробка, покрытая желтым лаком, степень защиты IP66/67		Std.	Std.
Мотор-барабан со степенью защиты IP66/67 (EN60034-5)		Std.	Std.
3-х фазное напряжение (3 x 400V) или (3 x 690V), 50 Hz, с допуском +/-10% - DIN IEC 38		Std.	Std.
Специальное напряжение - 50 или 60Hz	Просьба указать!	x	x
Двойное напряжение "треугольник / звезда"		x	x
Мотор-барабаны с сертификатом CSA по запросу		x	x
Электромагнитный тормоз	Мин RL величина увеличивается на (мм)	100	-

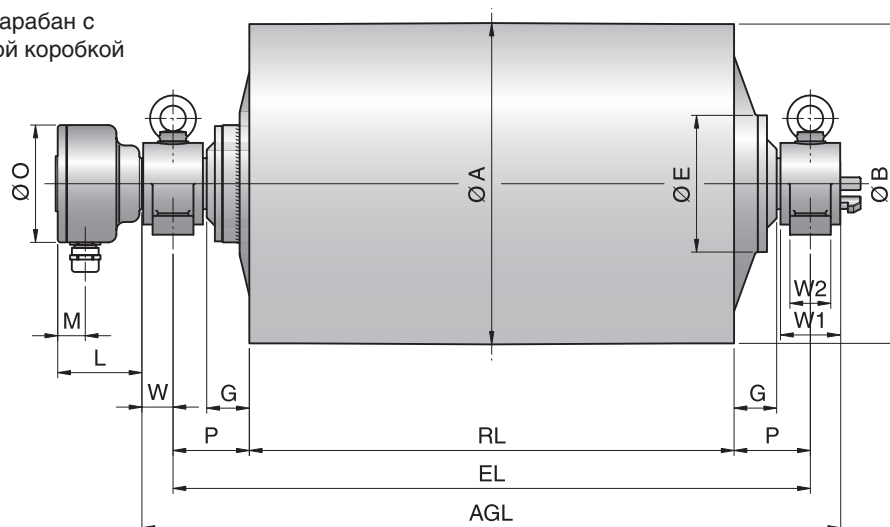
x = опция

o = опция с ограничениями, см. важные технические указания на стр. 81-92

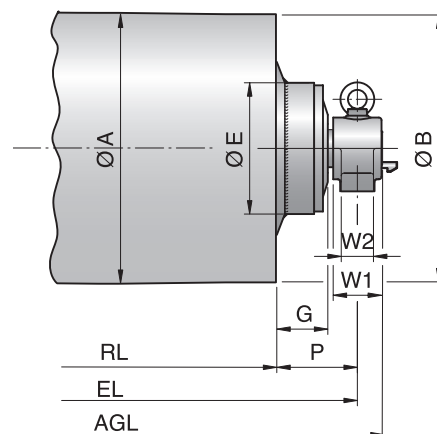
Std. = стандартное исполнение

Мотор-барабаны 630М и 630Н, Ø 630 мм

Мотор-барабан с клеммной коробкой

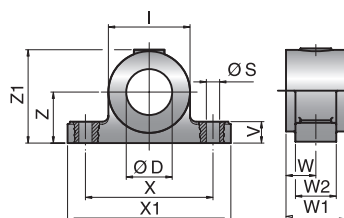


Оборотный барабан UT 500H / UT502H



Тип	Мотор-барабан или оборотный барабан (UT)						Клеммная коробка			
	A мм	B мм	C мм	D мм	E мм	G мм	L мм	M мм	O мм	P мм
630М	630	626	-	65	192	95	131	46	165	150
630 22 30 630	630	626	-	90	268	84	166	54	230	150
UT500H	501	497	-	65	235	95	-	-	-	150
UT502H	501	497	-	90	226	85	-	-	-	150

Опорные кронштейны AL65 и ALO65
AL90 и ALO90



Мотор-барабан и оборотный барабан (UT)	Материал	Наименование опорных кронштейнов	Размеры в мм											Вес кг
			D мм	I мм	S мм	V мм	W мм	W1 мм	W2 мм	X мм	X1 мм	Z мм	Z1 мм	
630М & UT500H	Чугун с шаровидным графитом	AL65/AL065	65	115	23	34	4	90	60	180	240	80	141	8.0
630Н & UT502H	Стальное литье	AL90/AL090	90	160	26	42	58.5	117	80	250	320	100	183	19.0



Мотор-барабаны 630М, Ø 630 мм

50 Гц

Мотор		Номинал. скорость ленты 50Гц	Крутящий момент Нм	Тяговое усилие на ленте Н	Макс. допустимое натяжение ленты Т1+Т2,	Спец. мин. длина барабана RL	Тип	Вес в кг для стандартной длины барабана RL										Тип крепежных кронштейнов
Мощность кВт/лс	Число полюсов							RL в мм (RL >2000 мм по запросу)										
								750	800	850	900	950	1000	1050	1100	по 50 мм до 2000		
5.50/7.50	8	0.63 0.80 1.00	2612 2057 1645	8292 6530 5222	46000	750	630М	395	404	413	422	431	441	450	459	9 кг	AL65/ALO65	
	6	1.25 1.60 2.00 2.50 3.15	1316 1028 823 658 522	4178 3264 2613 2089 1657														
7.50/10.0	8	0.80 1.00	2805 2243	8905 7121	46000	750	630М	404	413	422	431	440	450	459	468	9 кг	AL65/ALO65	
	6	1.25 1.60 2.00 2.50 3.15	1795 1402 1122 897 712	5699 4451 3562 2848 2261														
11.0/15.0	6	1.25 1.60 2.00 2.50 3.15	2631 2056 1645 1316 1045	8356 6527 5222 4178 3318	46000	750	630М	419	428	438	447	456	466	475	484	9 кг	AL65/ALO65	
15.0/20.0	4	1.60 2.00 2.50 3.15	2804 2243 1795 1424	8902 7121 5699 4521	46000	750	630М	430	439	449	458	467	477	486	495	9 кг	AL65/ALO65	
18.5/25.0	4	2.00 2.50 3.15	2767 2213 1757	8784 7026 5578	46000	750	630М	440	449	459	468	477	487	496	505	9 кг	AL65/ALO65	
22.0/30.0	4	2.00	3222	10450														
	2	2.50 3.15	2634 2090	8362 6635	46000	750	630М	440	449	459	468	477	487	496	505	9 кг	AL65/ALO65	
Idler Pulley					46000	750	UT500H	212	220	229	237	246	255	263	271	8 кг	AL65/ALO65	

Мотор-барабаны 630М, Ø 630 мм

50 Гц

Мотор		Номинал. скорость ленты 50Гц	Крутящий момент Нм	Тяговое усилие на ленте Н	Макс. допустимое натяжение ленты Т1+Т2,	Спец. мин. длина барабана RL	Тип	Вес в кг для стандартной длины барабана RL										Тип крепежных кронштейнов
Мощность кВт/лс	Число полюсов							RL в мм (RL >2000 мм по запросу)										
								750	800	850	900	950	1000	1050	1100	по 50 мм до 2000		
22.0/30.0	8	1.00	6583	20899	73600	950	630H	805	818	830	843	855	865	878	891	13 кг	AL90/ALO90	
		1.25	5265	16714														
		1.60	4113	13057														
		2.00	3290	10445														
		2.50	2632	8356														
3.15	2089	6632																
30.0/40.0	8	1.25	7179	22791	98100	950	630H	825	838	850	863	875	885	898	911	13 кг	AL90/ALO90	
		1.60	5609	17807														
		2.00	4487	14245														
		2.50	3589	11394														
3.15	2849	9045																
37.0/50.0	6	1.60	6920	21969	98100	950	630H	825	838	850	863	875	885	898	911	13 кг	AL90/ALO90	
		2.00	5534	17569														
		2.50	4427	14054														
		3.15	3513	11153														
45.0/61.0	4	2.50	5384	17092	88300	950	630H	845	858	870	883	895	905	918	931	13 кг	AL90/ALO90	
		3.15	4273	13565														
		4.00	3365	10683														
55.0/75.0	4	2.50	6584	20902	88300	950	630H	845	858	870	883	895	905	918	931	13 кг	AL90/ALO90	
		3.15	5223	16581														
		4.00	4113	13057														
Оборотный барабан					98100	750	UT502H	287	296	305	314	322	331	340	349	9 кг	AL90/ALO90	

Чертежи в разрезе: стр. 68-70

Примечание: для мотор-барабанов 630М & Н электромагнитный тормоз не предусмотрен