

## Мотор-барабан 1000HD, Ø 1000 мм

Мотор-барабаны RULMEGA типа 1000HD являются высокотехнологичным, надежным приводом с мощностями от 160 до 250 кВт. Они были специально разработаны для:

- Горнодобычи
- Экскаваторов
- Укладчиков
- Транспортеров
- Высоконагруженных конвейеров при транспортировке гравия и песка

Мотор-барабаны 1000HD предназначены для жестких, экстремальных условий эксплуатации. Компактная конструкция позволяет конструкторам экономить материал и стоимость при разработке конвейера.

Высокий уровень защиты со стандартной системой лабиринтных уплотнений, которые могут быть использованы при самых различных условиях окружающей среды.

### Стандартная спецификация

- Бочкообразно обточенный стальной корпус + керамическое покрытие, внешний диаметр 1020мм.
- Стандартные стальные цапфы.
- Полностью закрытые чугунные кронштейны
- Корпус покрыт 10мм-м слоем керамики
- Подшипники из нержавеющей стали.
- 3-х ступенчатый редуктор из нержавеющей стали
- Система уплотнений степени IP66/67 (по EN60634-5),
- Клеемая коробка из чугуна.
- 3-фазные асинхронные двигатели с 3-мя однофазными напряжениями
- Стандартные напряжения 400В, 415В, 525В, 690В, 50Гц & 460В, 575В 60Гц
- Необходимо указать!**
- Стандартный класс изоляции H,
- 3-уровневая биметаллическая тепловая защита, 2 температурных резистора Pt100 и 3 PTC-резистора соединены последовательно, в обмотке.

- Ротор динамически сбалансирован.
- 2 масляные пробки (с магнитом)
- Минимальная длина ролика RL = 1400мм при 160кВт & 1500 при 250кВт,
- Синтетическое масло EP220.
- Первая смена масла рекомендуется после 50.000 машиночасов
- Лабиринтное уплотнение с возобновляемой смазкой с автоматической системой смазки,
- Особые высокие скорости доступны по запросу.
- Влияние окружающей среды: стр. 77
- Важная техническая информация: стр. 81-92,
- Опции: стр. 9 и задняя обложка,
- Схемы подключения: стр. 98-99,





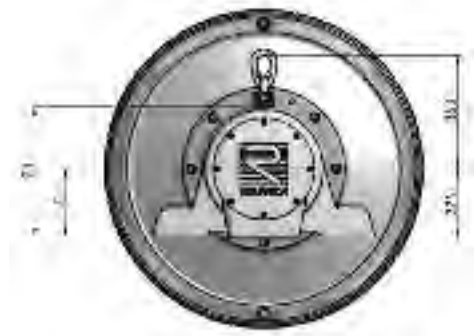
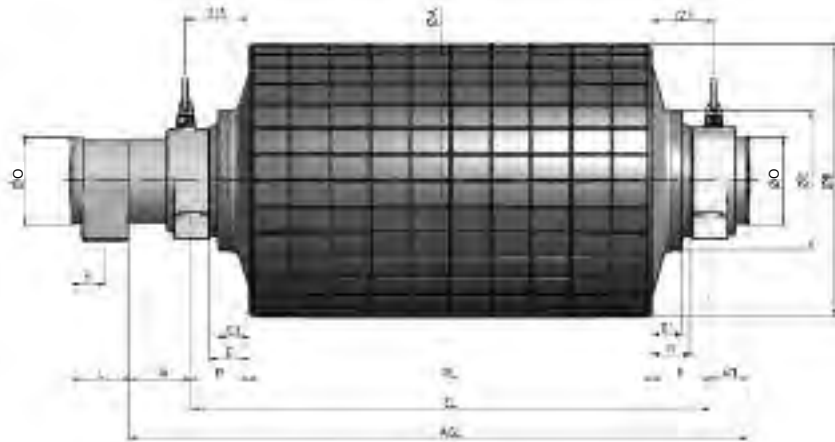
## Опции мотор-барабанов 1000HD

Спецификация	1000HD
Различные типы и формы керамического покрытия	x
Механический блокиратор обратного хода RL + 0	x
Внешний тормозной вал RL + 0	x
Допустимые температуры	-25°C до+40°C
Класс изоляции H с синтетическим маслом	Std.
Защита двигателя и 3-уровневая биметаллическая тепловая защита, 2 температурных резистора Pt100 и 3 PTC-резистора соединены последовательно, в обмотке	Std.
ATEX95 - пылевзрывозащита группа оборудования II, категория 3D, зона 22 по директиве EC 94/9/EG.	x
Тепловая защита обмотки	Std.
IP66/67 чугунная клеенная коробка	Std.
Степень защиты IP66/67	Std.
Европейский ряд напряжений (3x400V, 415V, 525V & 690V at 50Hz & 460V, 575V 60Hz) с допуском +/-10% (DIN IEC 38)	Std.
Другие напряжения до 1000V	x
Мотор-барабаны с сертификатом CSA	x

**x** = опция

**Std.** = стандартное исполнение

# Мотор-барабан 1000 HD, Ø 1000 мм

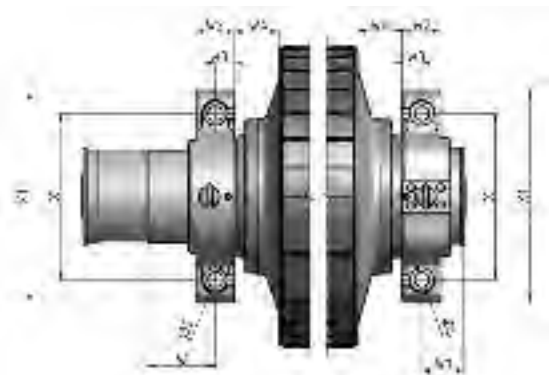


Размеры мотор-барабана

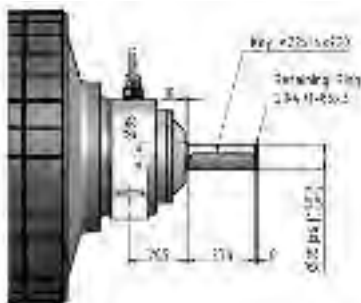
A	B	D	E	G	G1	L	M	O	P	W	W1	W4
MM	MM	MM	MM	MM	MM	MM	MM	MM	MM	MM	MM	MM
1020	1014	203	520	145	114	218	122	325	215	228	143	150

ALO

AL



Стандартные размеры внешнего тормозного вала



Размеры кронштейнов

Тип	S	W2	W3	X	X1	Z	Z1
	MM	MM	MM	MM	MM	MM	MM
AL	50	130	65	560	717	215	412
ALO	50	130	65	560	717	215	412



## Мотор-барабаны 1000Н Ø1020 мм

50 Гц

Мотор Мощность кВт/лс	Число полюсов	кол-во ступеней редуктора	Номин. скорость ленты 50Гц м/сек	Крутящий момент Нм	Тягов. усилие на ленте Н	Макс. допуст. натяж. T1+T2 Н	Спец. мин. RL	Тип	Вес в кг для стандартной длины барабана RL																	
									RL в мм																	
									1250	1300	1350	1400	1450	1500	1550	1600	1650	1700	1750	1800	per 50mm up to 2500					
160.0/ 218.0	6		3.00	25160	49330		1300	1000Н																		
			3.50	21030	41240																					
			4.00	18830	36930																					
	4	2	4.50	16770	32890	300	1250																		65kg	
			5.50	14020	27500																					
			6.50	11310	22170																					
	2	7.00**	10750	21080	220		3755	3825	3870	3935	4000	4065	4130	4195	4260	4325	4390	4455								
		7.50**	10230	20060																						
		8.50	8870	17390																						
250.0/ 272.0		2	4.50	20960	41110	300	1300	1000Н																65kg		
			5.50	17530	34370																					
			6.50	14130	27720																					
	2	7.00**	13440	26350	220		4005		4075	4120	4185	4250	4315	4380	4445	4510	4575	4640								
		7.50**	12790	25080																						
		8.50	11089	21740																						
250.0/ 340.0		2	4.50	26200	51390	300	1350	1000Н																65kg		
			5.50	21900	42950																					
			6.50	17650	34650																					
	2	7.00**	16800	32940	220		4255		4325	4370	4435	4500	4565	4630	4695	4760	4825									
		7.50**	15980	31350																						
		8.50	13850	27170																						
	2	9.50	12000	23710																						

\*\* для скоростей со значком двойная звезда возможны дополнительные коэффициенты передач по запросу.

## Мотор-барабаны 1000НD Ø1020 мм

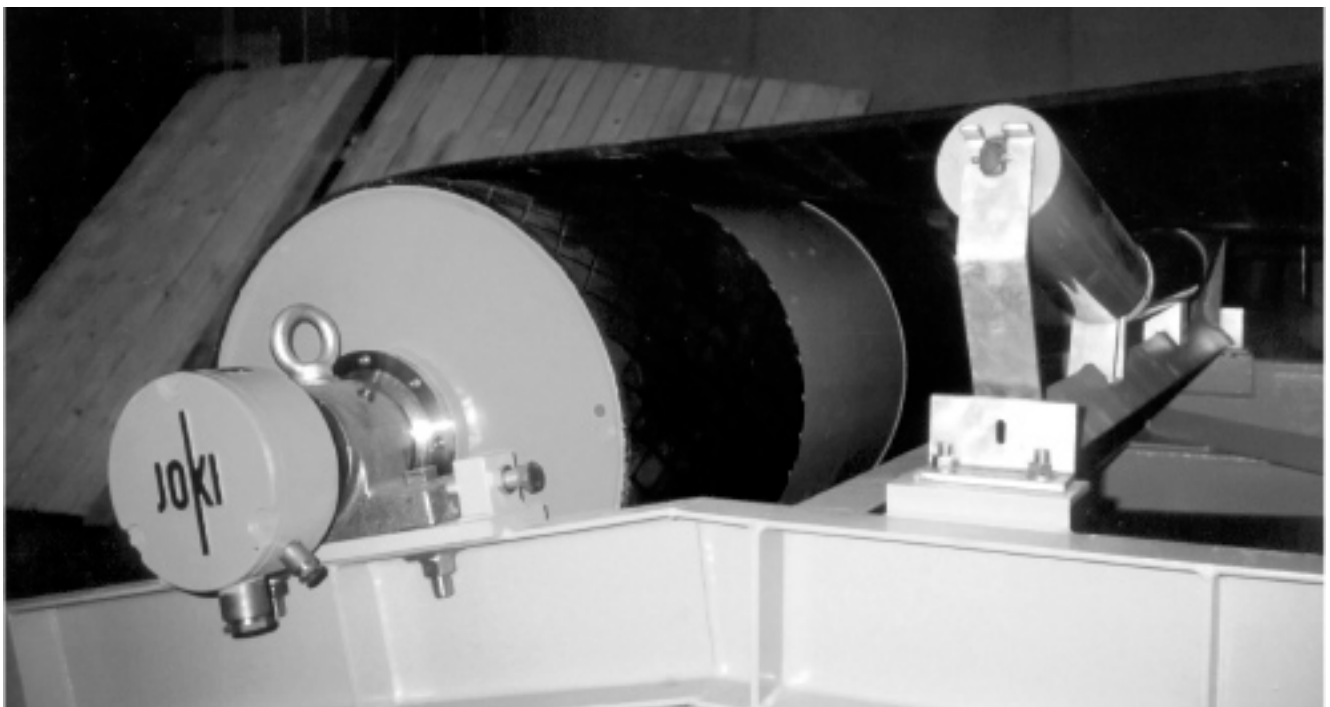
50 Гц

Мотор Мощность кВт/лс	Число полюсов	кол-во ступеней редуктора	Номин. скорость ленты 50Гц м/сек	Крутящий момент Нм	Тягов. усилие на ленте Н	Макс. допуст. натяж. T1+T2 Н	Спец. мин. RL	Тип	Вес в кг для стандартной длины барабана RL																
									RL в мм																
									1250	1300	1350	1400	1450	1500	1550	1600	1650	1700	1750	1800	per 50mm up to 2500				
160.0/ 218.0	6		1.60	45540	89280		1450	1000 HD																65kg	
			2.00 *	36310	71200	300			1400					4450	4520	4565	4630	4695	4760	4825	4890				
			2.50	30300	59400																				
	3.15	24400	47800																						
	4	3	4.00	19200	37600							4200	4270	4315	4380	4445	4510	4575	4640	4705					
			4.50	16700	32700																				
5.50			14000	27400																					
200.0/ 272.0	4	3	2.00 *	45390	89000	300	1450	1000 HD															65kg		
			2.50 *	37950	74300																				
			3.15 *	30600	60000																				
	4.00	24000	47000								4450	4520	4565	4630	4695	4760	4825	4890							
	4.50	20900	40950																						
	5.50	17600	34500																						
250.0/ 340.0	4	3	2.50 *	47430	93010	300	1500	1000 HD															65kg		
			3.15 *	38250	75010																				
			4.00	30000	58830																				
	4.50	26150	51250																						
	5.50	22000	43100																						

\* Мощность и скорость можно использовать со 100% нагрузкой при направлении вращения только по часовой стрелке!  
Для против-часового вращения мотор-барабан должен быть собран в обратном порядке



Добыча песка и гравия из Северного моря во время прилива и разгрузка во время отлива в доке – короткий промежуток времени между отливом и приливом и большая производительность (2700т/ч) требуют высокой скорости ленты 3,15 м/с.



Все мотор-барбаны на борту мощностью от 37 до 75 кВт выполнены с лабиринтными уплотнениями с возобновляемой смазкой. Все машины и устройства чистятся соленой водой.



Мотор-барабаны в реверсивных транспортерах. Применяются в гранито-дробильных установках с производительностью от 5 миллионов тонн в год – здесь преодолеваются тяжелые условия эксплуатации.



Специальное решение, 2 мотор-барабана в одном транспортере - 2 x 800М, 37.0 кВт, работают в реверсивном режиме.